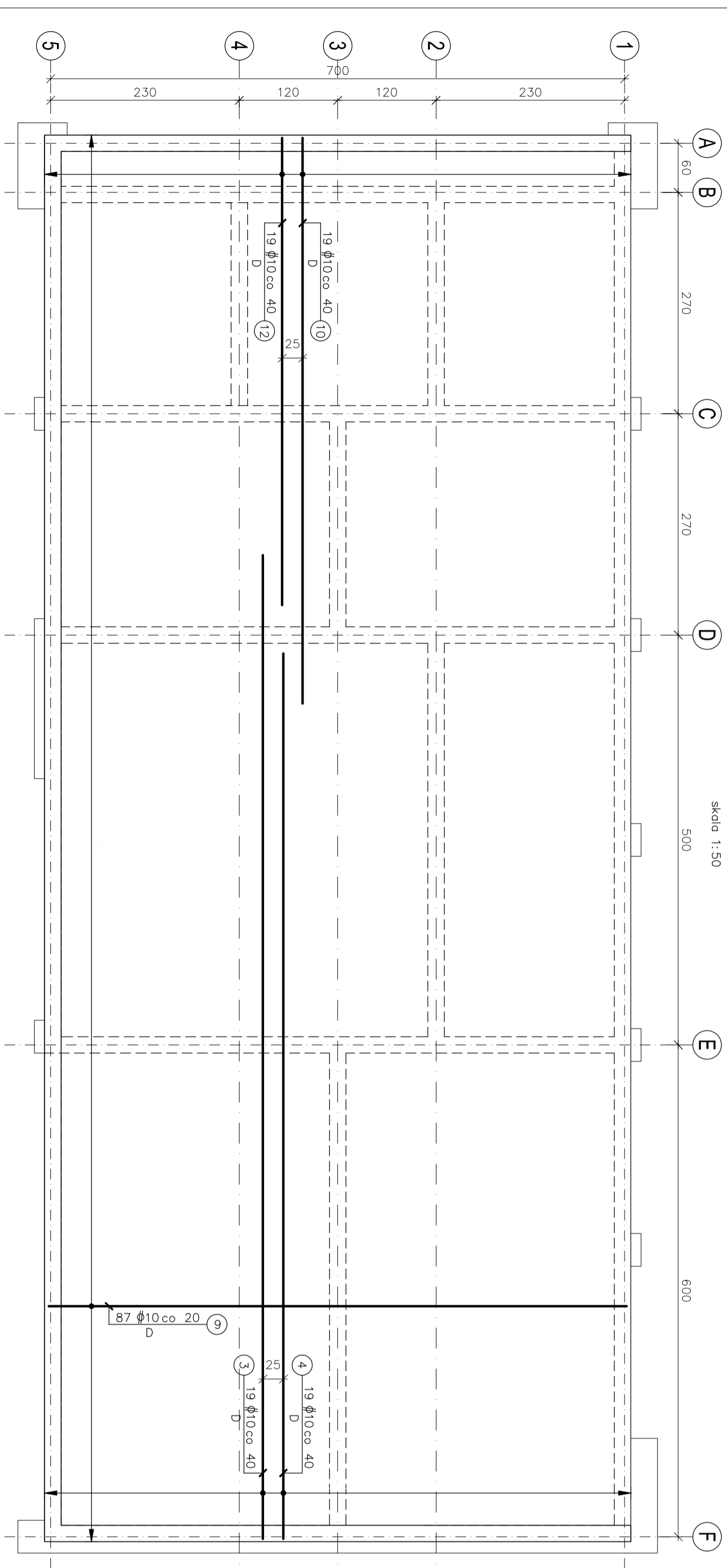


## PLYTA STROPOWA – ZBROJENIE DOLNE

Szt.:1  
skala 1:50

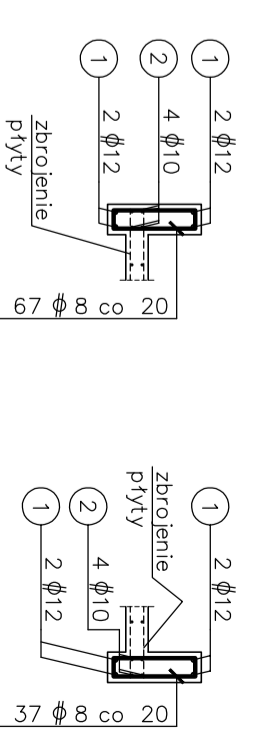


### UWAGI:

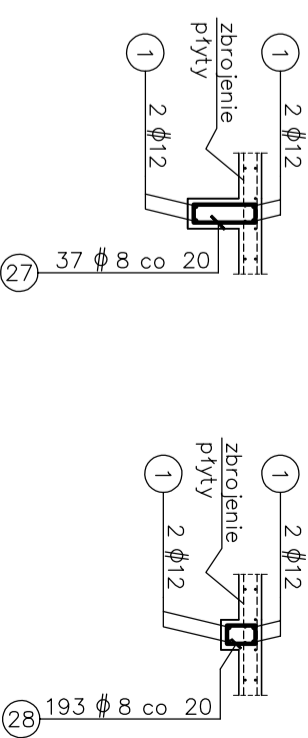
1. WSZYSTKIE WYMIARY W CM, O LIE NIE OZNACZONO INACZEJ.
  2. NIE SKALOWAĆ WYMIARÓW Z RYSUNKU. TYLKO WYMIARY OPISANE SĄ WAŻNE.
  3. RYSUNEK CZYTAĆ ŁĄCZNIE Z OPISEM TECHNICZNYM I ODPOWIEDNIMI RYSUNKAMI PROJEKTU ARCHITEKTONICZNEGO I PROJEKTÓW BRANŻOWYCH.
  4. WYMIARY I USTYLIOWANIE OTWORÓW SPRAWDZIĆ Z P.T. ARCHITEKTURY ORAZ P.T. ODPOWIEDNICH BRANŻ. OTWORY MNIEJSZE NIŻ Ø150CM WEDŁUG P.T. ARCHITEKTURY I P.T. ODPOWIEDNICH BRANŻ.
  5. DŁUGOŚĆ ZAKŁADU MIN. 40 X ŚREDNICA PRĘTA.
  6. OTULINA PRĘTÓW ZBROJENIOWYCH DLA POSZCZEGÓLNYCH ELEMENTÓW:
    - ŚCIANY 30MM
    - PŁYTA DOŁEM 30MM
    - PŁYTA GÓRĄ 30MM
  7. PRĘTY STARTOWE DLA PŁYT STROPOWYCH ZAMONTOWAĆ ZGODNIE Z DETALAMI NA RYSUNKACH ZBROJENIA TYCH PŁYT
- NOTES:**
1. ALL DIMENSIONS IN CENTIMETERS, IF NOT INDICATED OTHERWISE.
  2. DO NOT SCALE DIMENSIONS FROM DRAWING. ONLY PROVIDED DIMENSIONS ARE VALID.
  3. DRAWING TO BE READ WITH THE TECHNICAL SPECIFICATION AND WITH ARCHITECTURAL AND DISCIPLINES DESIGN DRAWINGS.
  4. SIZE AND LOCATION OF HOLES NEED TO BE CHECKED WITH ARCHITECTURE PROJECT AND RELEVANT DISCIPLINES PROJECTS. HOLES SMALLER THAN Ø150CM ACCORDING TO ARCHITECTURE PROJECT AND DISCIPLINES PROJECTS.
  5. THE LENGTH OF THE REBAR LAP MIN. 40 X DIAMETER OF THE REBAR.
  6. REBAR COVER FOR EACH ELEMENT:
    - 30MM FOR THE WALLS
    - 30MM FOR THE BOTTOM SLABS
    - 30MM FOR THE TOP SLABS
  7. FLOOR SLABS STARTERS TO BE ASSEMBLED ACCORDING TO REINFORCEMENTS DETAILS OF THOSE SLABS.

±0.00 = zgodnie z arch.
Beton C30/37 W8
Chudy beton C8/10
Stal $\phi$ A-IIIIN B500SP
Stal $\phi$ A-0 St0S
Bloczki z betonu komórkowego
*wytrż. na ścisk. = 5.0MPa
*gęstość = 600kg/m <sup>3</sup>
Zaprawa M5

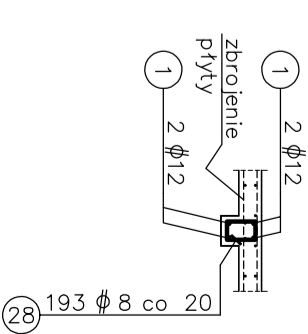
**Szczegół "WA1"**  
13.11mb.



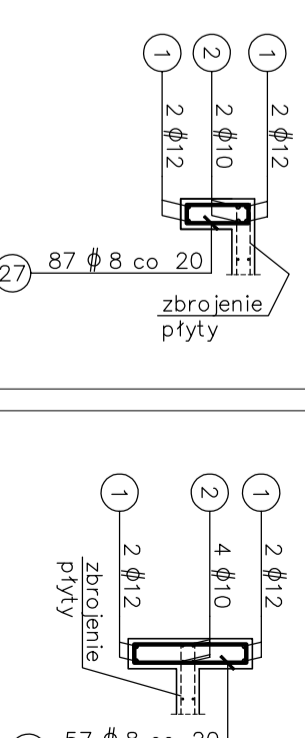
**Szczegół "W1"**  
7.15mb.



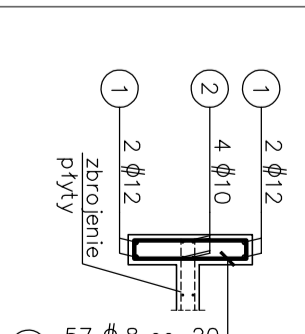
**Szczegół "W2"**  
38.47mb.



**Szczegół "W3"**  
17.18mb.



**Szczegół "WA3"**  
11.20mb.



WSZYSTKIE WYMIARY NALEŻY SPRAWDZIĆ NA BUDOWIE!  
ALL DIMENSIONS NEEDS TO BE CHECKED ON-SITE!

### Projekt budowlany

Nazwa inwestycji:  
Zagłębiowski Park Linearny - rewitalizacja obszaru funkcjonalnego doliny rzek Przemiszy i Brnicy - Miasto Będzin - Brzozowica. Zagospodarowanie terenu nad rzeką Czarną Przemiszą, polegające na budowie budynku wielofunkcyjnego, szkielet, urządzeń sportowych oraz oświetlenia.

Nr projektu:  
244845-00

Lokalizacja:  
Będzin, działki nr (przed podziałem ZRID): 34, 35, 61/2, 137/1, 137/2, 139/1, nr obrębu: 240101\_1,0001

Investor:  
Miasto Będzin  
ul. 11 Listopada 20, 42-500 Będzin

Generalny Projektant:  
Ove Arup & Partners International Ltd. Sp. z o.o.  
Oddział w Polsce

ul. Inflancka 4, 00-189 Warszawa  
tel. (+48) 22 455 45 54, fax. (+48) 22 455 45 55

Biuro Kraków:  
ul. Przybyłowskiego 56, 30-128 Kraków  
tel. (+48) 12 292 22 30, fax. (+48) 12 376 82 04

Podmiot wykonujący:  
MKT KONSTRUKCJE s.c. T. Zebro, W. Lesniak, P. Serain  
ul. Złotowska 53, 32-070 Kraków  
tel. (+48) 79 989 798

# ARUP

Projektant: mgr inż. Wojciech Lesniak	Nr uprawnień: 150/2002	Podpis: 
Opracował: mgr inż. Michał Szwałgier		Podpis: 
Sprawdzał/ęj: mgr inż. Tomasz Zebro	Nr uprawnień: MAP/00661/POOK/06	Podpis: 
Branża: Konstrukcja		Arkusze: A2
Tytuł rysunku: PAWILON - ZBROJENIE DOLNE PŁYTY STROPOWEJ		Skala: 1:50
		Data: 17.06.2016
Nr rysunku: ZPL-BEB-PM-KD-04-00		Revizja: 0